

APPLICAZIONI

Elettropompe centrifughe multistadio ad asse verticale sviluppano una notevole pressione e nel contempo un'elevata portata d'acqua con un basso consumo di energia.

Elettropompa universale per applicazioni civili ed industriali per impianti di lavaggio, a media pressione, per l'irrigazione, per l'agricoltura, per impianti sportivi e per uso domestico.

Adatte per applicazione in impianti di pressurizzazione.

APPLICATION

Centrifugal vertical multistage water pumps able to develop high pressure and a high water lift with a comparatively low power consumption.

Universal pump for civil and industrial purposes, for medium pressure system, for irrigation in agriculture, sports fittings and domestic use.

Particularly suitable for high pressure systems.

LIMITI D'IMPIEGO

- Temperatura liquido fino a 35°C
- Temperatura ambiente fino a 40°C
- Altezza d'aspirazione manometrica fino a 7 mt.
- Servizio continuo

MOTORE

- Motore elettrico ad induzione a 2 poli (n = 2850 min⁻¹)
- Isolamento Classe F
- Protezione IP 55

MATERIALI

- Corpo pompa Ghisa
- Supporto motore Ghisa
- Girante Noryl
- Diffusore Noryl
- Camicia pompa Acciaio Inox AISI 304
- Albero motore Acciaio Inox AISI 304
- Tenute meccaniche Ceramica/Grafite/NBR

OPERATING CONDITIONS

- Liquid temperature up to 35°C
- Ambient temperature up to 40°C
- Total suction lift up to 7 mt.
- Continuous duty

MOTOR

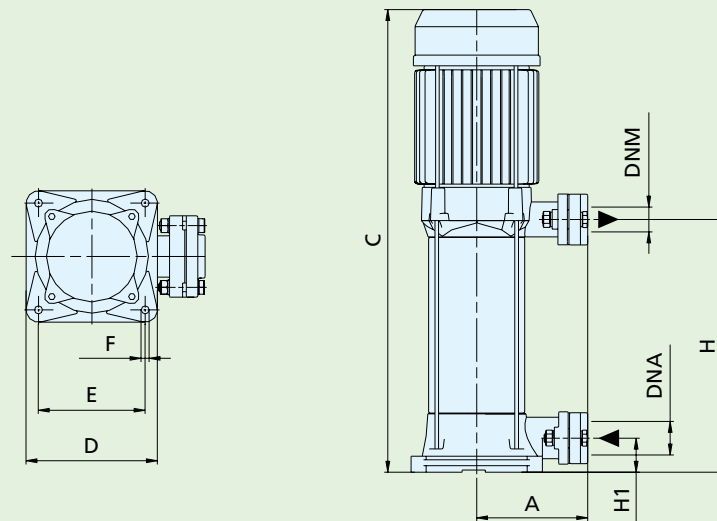
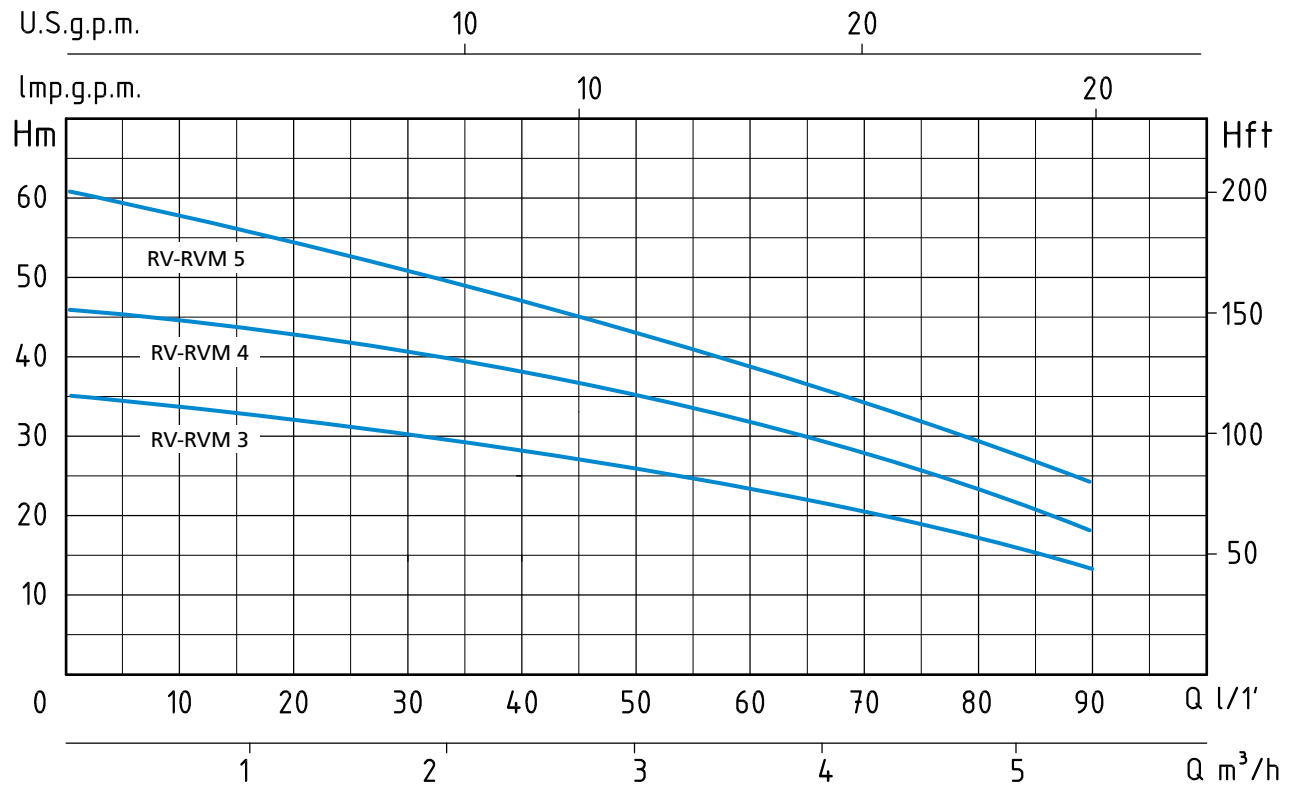
- Two-Pole induction motor (n = 2850 min⁻¹)
- Insulation Class F
- Protection IP 55

MATERIALS

- Pump body Cast Iron
- Motor Support Cast Iron
- Impeller Noryl
- Diffuser Noryl
- Pump casing Stainless Steel AISI 304
- Shaft with rotor Stainless Steel AISI 304
- Mechanical seal Ceramic/Graphite/NBR



TIPO TYPE		POTENZA NOMINALE NOMINAL POWER		POTENZA ASSORBITA INPUT POWER	AMPERE		Q = PORTATA - CAPACITY										
Monofase Single-phase	Trifase Three-phase	P2		P1	Monofase Single-phase	Trifase Three-phase	Prevalenza manometrica totale in m.C.A. - Total head in meters w.c.										
		HP	kW	kW			m ³ /h	0	0,6	1,2	1,8	2,4	3	3,6	4,2	4,8	5,4
230V-50Hz	230/400V-50Hz				1 x 230V	3 x 400V	lt/1'	0	10	20	30	40	50	60	70	80	90
RVM 3	RV 3	0,8	0,6	0,85	3,8	2	H (m)	35	34	33	31	28	25	23	18	15	13
RVM 4	RV 4	1	0,7	1	4,8	2,2		46	45	44	43	38	35	33	25	21	18
RVM 5	RV 5	1,5	1,1	1,4	6,5	3,2		61	60	56	53	47	44	40	33	28	24



TIPO TYPE		DIMENSIONI mm - DIMENSIONS mm										DIMENSIONI DIMENSIONS mm			PESO WEIGHT
Monofase Single-phase	Trifase Three-phase	A	C	D	E	F	H	H1	Giranti Impellers	DNA	DNM	P	L	H	Kg
RVM 3	RV 3	101	373,5	154	101	9	170	30	3	1"	1"	205	450	195	13
RVM 4	RV 4	101	397,5	154	101	9	200	30	4	1"	1"	205	450	195	14,2
RVM 5	RV 5	101	421,5	154	101	9	218	30	5	1"	1"	205	450	195	14,5

APPLICAZIONI

Elettropompe centrifughe multistadio ad asse verticale sviluppano una notevole pressione e nel contempo un'elevata portata d'acqua con un basso consumo di energia.

Elettropompa universale per applicazioni civili ed industriali per impianti di lavaggio, a media pressione, per l'irrigazione, per l'agricoltura, per impianti sportivi e per uso domestico.

Adatte per applicazione in impianti di pressurizzazione.

APPLICATION

Centrifugal vertical multistage water pumps able to develop high pressure and a high water lift with a comparatively low power consumption.

Universal pump for civil and industrial purposes, for medium pressure system, for irrigation in agriculture, sports fittings and domestic use.

Particularly suitable for high pressure systems.

LIMITI D'IMPIEGO

- Temperatura liquido fino a 35°C
- Temperatura ambiente fino a 40°C
- Altezza d'aspirazione manometrica fino a 7 mt.
- Servizio continuo

MOTORE

- Motore elettrico ad induzione a 2 poli (n = 2850 min⁻¹)
- Isolamento Classe F
- Protezione IP 55

MATERIALI

- Corpo pompa Ghisa
- Supporto motore Ghisa
- Girante Noryl
- Diffusore Noryl
- Camicia pompa Acciaio Inox AISI 304
- Albero motore Acciaio Inox AISI 304
- Tenute meccaniche Silicio/Silicio/NBR

OPERATING CONDITIONS

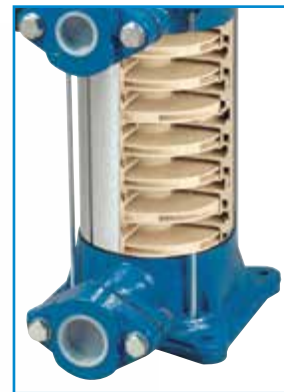
- Liquid temperature up to 35°C
- Ambient temperature up to 40°C
- Total suction lift up to 7 mt.
- Continuous duty

MOTOR

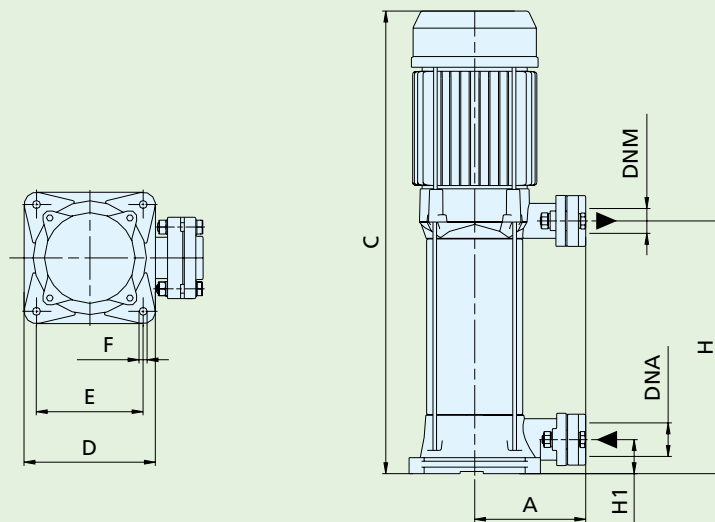
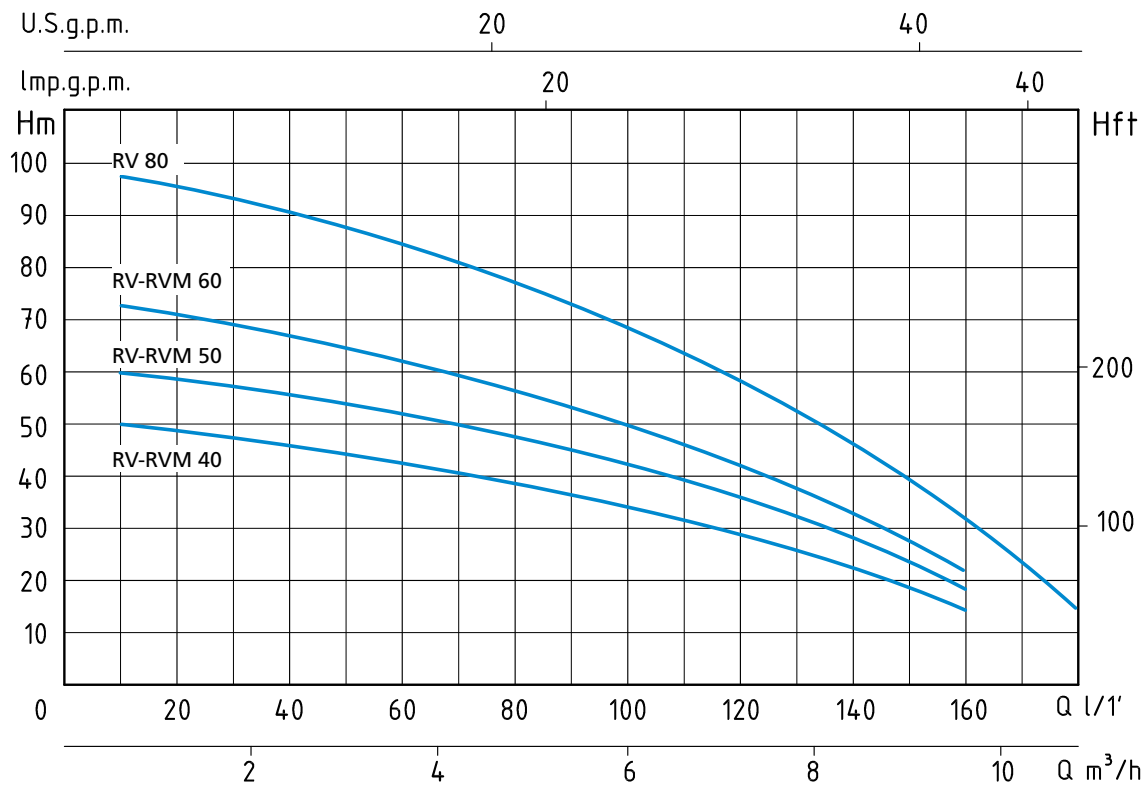
- Two-Pole induction motor (n = 2850 min⁻¹)
- Insulation Class F
- Protection IP 55

MATERIALS

- Pump body Cast Iron
- Motor Support Cast Iron
- Impeller Noryl
- Diffuser Noryl
- Pump casing Stainless Steel AISI 304
- Shaft with rotor Stainless Steel AISI 304
- Mechanical seal Silicon/Silicon/NBR



TIPO TYPE		POTENZA NOMINALE NOMINAL POWER		POTENZA ASSORBITA INPUT POWER	AMPERE		Q = PORTATA - CAPACITY										
Monofase Single-phase	Trifase Three-phase	P2		P1	Monofase Single-phase	Trifase Three-phase	Prevalenza manometrica totale in m.C.A. - Total head in meters w.c.										
		HP	kW	kW			m ³ /h	0,6	1,2	2,4	3,6	4,8	6	7,2	8,4	9,6	10,8
230V-50Hz	230/400V-50Hz				1 x 230V	3 x 400V	lt/1'	10	20	40	60	80	100	120	140	160	180
RVM 40	RV 40	2	1,5	2	9,3	4,2	H (m)	50	48	45	43	39	35	30	23	15	
RVM 50	RV 50	2,5	1,85	2,2	10	4,6		60	57	54	52	47	41	34	25	18	
RVM 60	RV 60	3	2,2	2,7	12	5,3		73	68	66	64	57	49	41	32	22	
	RV 80	4	3	3,5		6,6		97	92	87	83	77	69	58	46	30	15



TIPO TYPE		DIMENSIONI mm - DIMENSIONS mm										DIMENSIONI DIMENSIONS mm			PESO WEIGHT
Monofase Single-phase	Trifase Three-phase	A	C	D	E	F	H	H1	Giranti Impellers	DNA	DNM	P	L	H	Kg
RVM 40	RV 40	156	525	181	147	11	239	41	4	1"¼	1"	240	610	270	26
RVM 50	RV 50	156	554	181	147	11	268	41	5	1"¼	1"	240	610	270	27
RVM 60	RV 60	156	583	181	147	11	297	41	6	1"¼	1"	240	610	270	28
	RV 80	156	641	181	147	11	355	41	8	1"¼	1"	240	680	300	32